

Технический паспорт: Star-Z NOVA T

Гидравлические характеристики

Максимальное рабочее давление P_N	10 bar
Напор макс. H_{Qmin}	1.0
Расход макс. Q	0.4
Мин. температура перекачиваемой жидкости T	2 °C
Макс. температура перекачиваемой жидкости T	95 °C
Температура окружающей среды мин. T	2 °C
Макс. температура окружающей среды T	40 °C
Максимально допустимая общая жесткость жидкости в циркуляционных системах ГВС	3,57 ммоль/л (20 °dH)

Материалы

Корпус насоса	CW617N
Рабочее колесо	PPE/PS-GF30
Вал	Ceramic
Материал подшипника	Carbon, synthetic resin-impregnated

Информация о размещении заказа

Масса нетто прибл. m	1 kg
Изделие	Wilo
Обозначение изделия	Star-Z NOVA T
Артикульный номер	4222650

Данные электродвигателя

Подключение к сети	1~230 V, 50 Hz
Номинальная мощность P_2 P_2	6.0 W
Номинальный ток I_N	0.05 A
Частота вращения макс. n_{max}	3000 rpm
Потребляемая мощность (мин.) $P_{1 min}$	5.0 W
Макс. ток на входе P_1 $P_{1 max}$	7.0 W
Создаваемые помехи	EN 61000-6-3
Помехозащищенность	EN 61000-6-2
Класс защиты мотора	IP42
Класс нагревостойкости изоляции	F
Кабельный ввод	1 x PG11
Защита электродвигателя	не требуется (устойчивый к токам блокировки)

Установочные размеры

Резьба	G 1
Присоединение к трубопроводу на стороне всасывания RPS	G 1
Присоединение к трубопроводу с напорной стороны RPD	G 1
Монтажная длина l_0	138 mm

Описание изделия: Star-Z NOVA T

Данный циркуляционный насос предназначен для перекачивания только питьевой воды.

Циркуляционный насос питьевой воды Wilo-Star-Z NOVA T (модель насоса с мокрым ротором) для многоквартирных домов.

Насос для установки в трубах, оснащенный устойчивым к токам блокировки синхронным электродвигателем с высоким пусковым крутящим моментом.

Латунный корпус насоса, рабочее колесо из норила, керамический вал.

Потребляемая мощность от 6 Вт.

Серийно оснащается теплоизоляционным кожухом, резьба корпуса Rp ½.

Насос в комплекте с шаровым запорным клапаном и обратным клапаном с резьбой G1, встроенным таймером, контролем температуры и программой распознавания и поддержки схемы термической дезинфекции котла.

Эксплуатационные параметры

Перекачиваемая жидкость	Water
Максимальное рабочее давление P_N	10 bar
Максимально допустимая общая жесткость жидкости в циркуляционных системах ГВС	3,57 ммоль/л (20 °dH)

Материалы

Корпус насоса	CW617N
Рабочее колесо	PPE/PS-GF30
Вал	Ceramic
Материал подшипника	Carbon, synthetic resin-impregnated

Информация о размещении заказа

Изделие	Wilo
Обозначение изделия	Star-Z NOVA T
Масса нетто прибл. m	1 kg
Артикульный номер	4222650

Данные электродвигателя

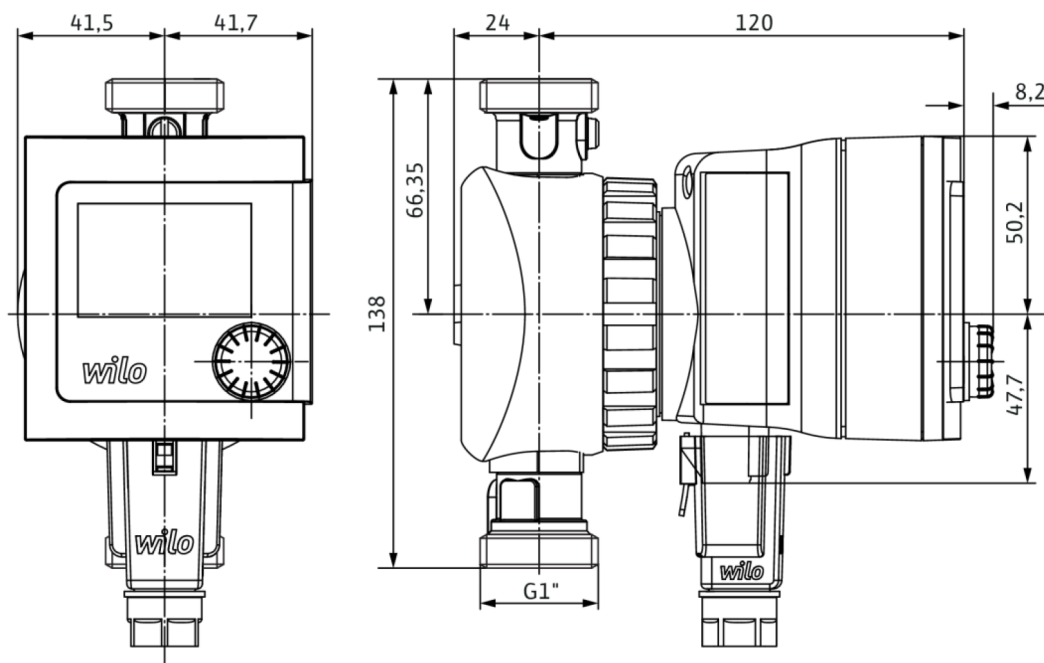
Создаваемые помехи	EN 61000-6-3
Помехозащищенность	EN 61000-6-2
Подключение к сети	1~230 V, 50 Hz
Макс. ток на входе P1 $P_{1\max}$	7.0 W
Частота вращения макс. n_{\max}	3000 rpm
Номинальный ток I_N	0.05 A
Класс защиты мотора	IP42
Кабельный ввод	1 x PG11

Установочные размеры

Присоединение к трубопроводу на стороне всасывания RPS	G 1
Присоединение к трубопроводу с напорной стороны RPD	G 1
Монтажная длина l_0	138 mm

Размеры и габаритные чертежи: Star-Z NOVA T

Wilo-Star-Z NOVA



Характеристики: Star-Z NOVA T

Wilo-Star-Z NOVA T

